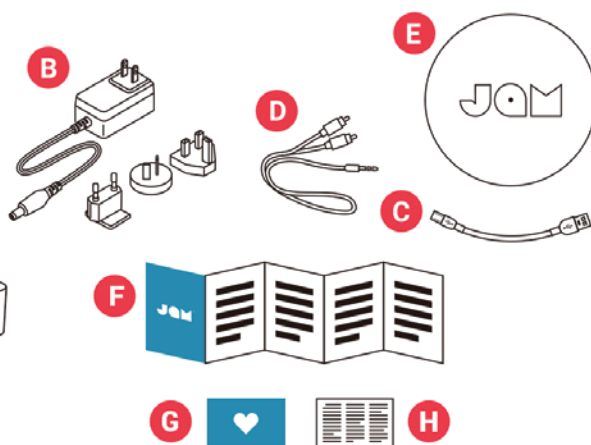
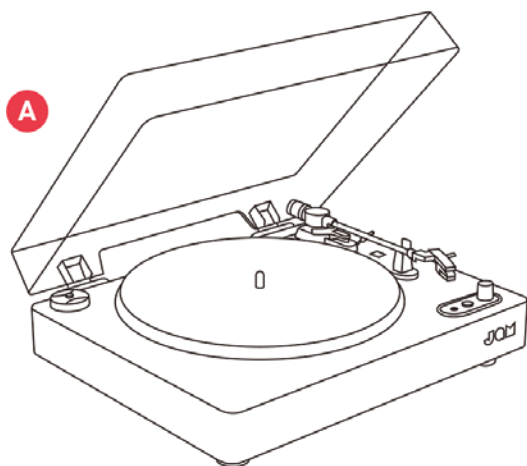


JOM™

“Spun Out”

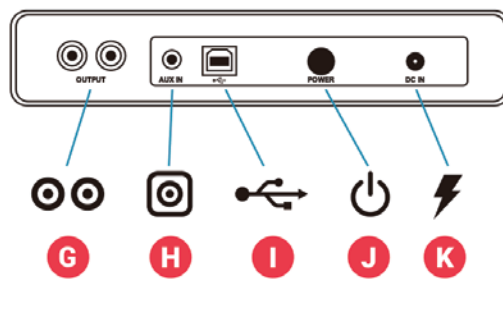
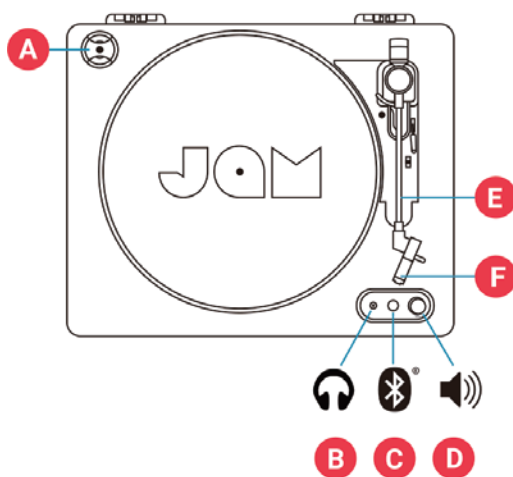
マニュアル

梱包品



- A - ターンテーブル本体
- B - ACアダプター
- C - USBケーブル
- D - RCAオーディオケーブル
- E - フェルトパッド
- F - スタートガイド
- G - ウェルカムカード
- H - リーガルカード

各部の名称

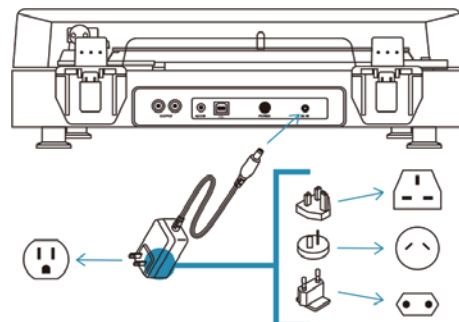


- A - 45RPMアダプター
- B - ヘッドホン端子
- C - Bluetoothボタン
- D - ボリューム
- E - トーンアーム
- F - 針カートリッジ
- G - RCA出力端子
- H - AUX端子
- I - USB端子
- J - 電源ボタン
- K - 電源入力端子

セットアップ

はじめに

- 1 Spun Out WirelessターンテーブルはAC電源でご使用頂けます。
- 2 まずACアダプターの電源ケーブルを本体背面の電源ジャックに装着し、ACアダプターをコンセントに差し込みます。

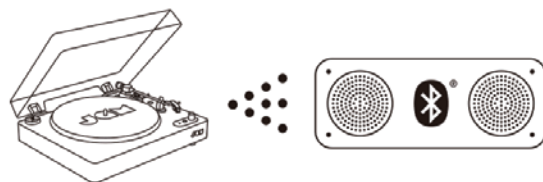
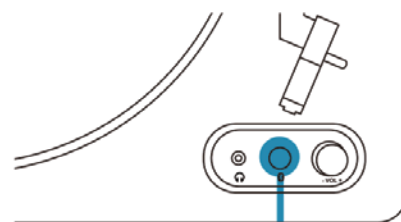


接続方法

Bluetooth接続

- 1 あらかじめ接続する外部Bluetoothデバイスの電源を入れ、ペアリングモードにしておきます。
- 2 ターンテーブルの電源を入れた後、Bluetoothボタンを押すと、ペアリングモードに入ります。
- 3 Bluetoothボタンをもう一度押して、検索機能を起動させます。（ライトが青色に点滅します。）
- 4 ペアリングが完了すると、ライトが再び青色に点灯します。

※30秒経ってもペアリングが完了しない場合は、再度Bluetoothボタンを押して、デバイスを検索させます。



Bluetooth接続解除

Bluetoothの接続を解除する場合は、Bluetoothボタンを1回押します。（ライトが青色に点滅します。）

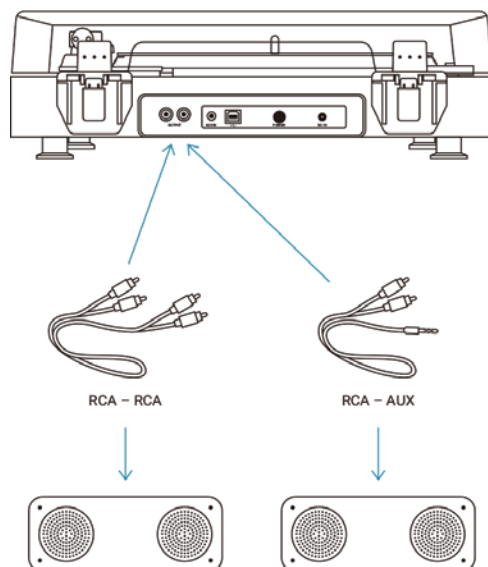
LINE接続

⚠ 注意

- LINE接続する前に、必ずターンテーブルの電源をお切りください。
- 各コンポーネントの説明書を読んでから本ユニットをご使用下さい。
- ACアダプターやラインケーブルはしっかりと接続してください。
- ハムやノイズを防止するために、信号接続ケーブルとAC電源は近づけず束ねないでください。

RCA - RCA接続

ターンテーブルをRCA入力のあるデバイスに接続するには、RCA-RCAケーブル（別売）を使用します。ケーブルの一方のRCAプラグを、ターンテーブルの背面の端子に接続し、もう一方をデバイスの背面の端子に接続します。必ず、ソケットの色を合わせるようにしてください。

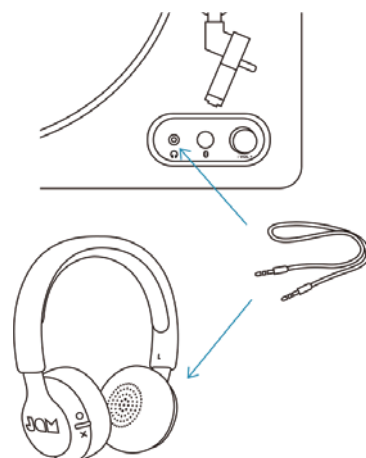


RCA - AUX接続

ターンテーブルをAUX入力のあるデバイスに接続するには、RCA-AUXケーブル（付属）を使用します。RCAプラグをターンテーブルの背面にある端子にそれぞれ接続し、AUXプラグをデバイスの背面にあるAUX端子に接続します。

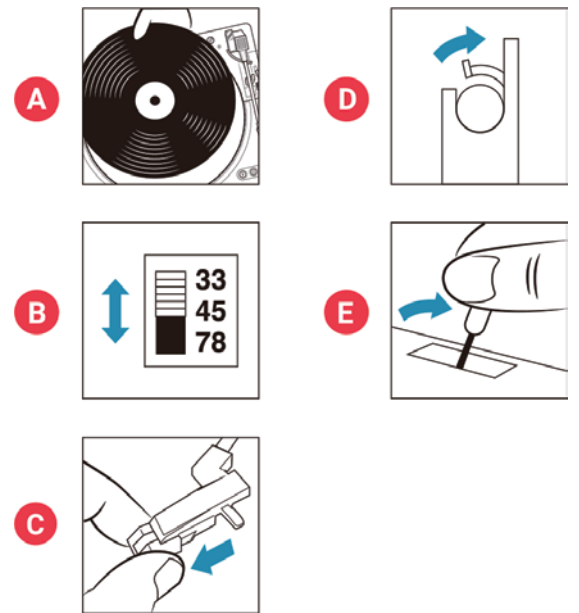
ヘッドフォン接続

ヘッドフォンまたはスピーカー（付属していません）をフロントパネルのヘッドフォン端子に接続します。ヘッドフォンを装着もしくは、スピーカーをオンにして、歪みがなくはっきりと快適に聞こえるまで音量をゆっくり上げます。



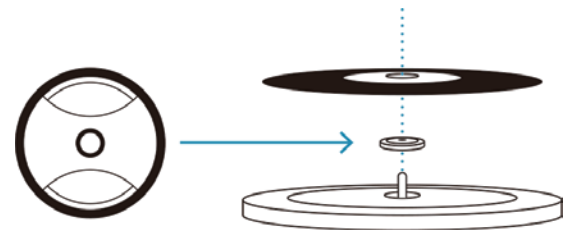
レコードの再生方法

- A** ダストカバーを上げ、レコードを中心の穴がスピンドルに合うようにターンテーブル上に乗せます。
- B** 再生するレコードに合わせて、回転数を選択します。33-1/3回転レコードの場合は「33」、45回転レコードの場合は「45」を、78回転レコードの場合は「78」を選択してください。
- C** カートリッジのプロテクターを外します。
- D** トーンアームロックを外し、レコードの聴きたい位置（溝）の上にトーンアームを移動させます。
- E** トーンアームを移動させると、レコードが自動的に回転し始めます。リフターレバーを前方に引いてトーンアームを下げると、再生が開始されます。



45回転アダプター

シングルレコードなど穴の径が大きい場合にはアダプターを使用してください。45 RPMアダプターをスピンドルの上にセットした後、45回転レコードを静かにターンテーブルに置き、通常の手順に従います。



針交換

針交換については、JAM Audio ウェブサイトをご参照ください。

kanjitsu.com/product-brand/jam-audio/

メンテナンス

- ・聴き終わったレコードをターンテーブル上に放置しないでください。
 - ・レコードは、ジャケットカバーに戻し、次に再生するときまで大切に保管してください。
 - ・使用後は、トーンアームを元の位置に戻し、トーンアームロックを取り付けてください。
 - ・ダストカバーを閉じ、ごみやほこりからターンテーブルを守ってください。
 - ・使い終わった後は、電源プラグを抜いてください。
 - ・スタイラスカートリッジは簡単に破損する可能性がありますので、お取り扱いには注意してください。
-

安全に関する重要な指示

1. 必ず説明書の指示に従ってご使用ください。また、説明書は大切に保管してください。
2. 直射日光の当たる場所や気温が高くなる場所への設置は避けてください。また、振動や過度のほこり、低温、高湿な場所も避けてください。変圧器やモーター近くのハムが起こりそうな場所からは本体を離してご使用ください。
3. 本製品は水を使用する場所の近くで使用しないでください。