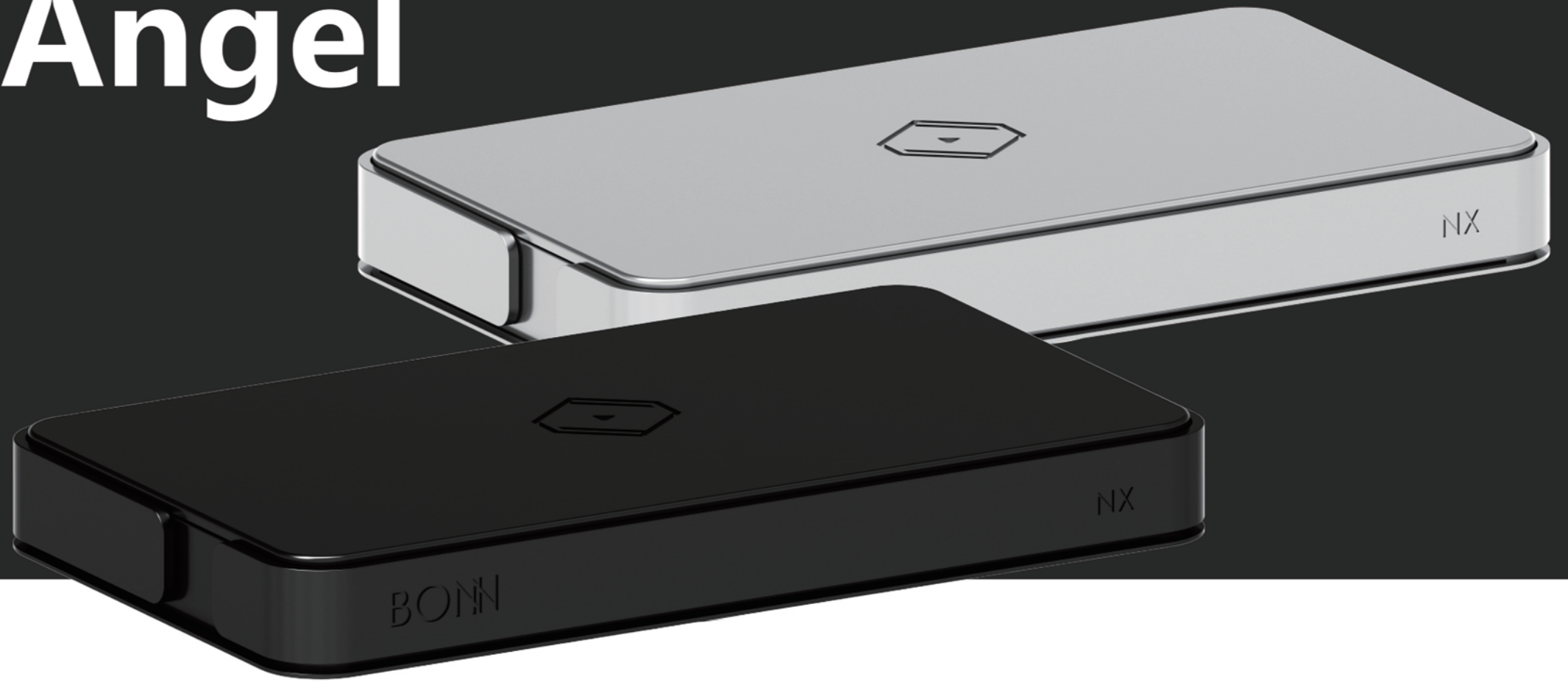
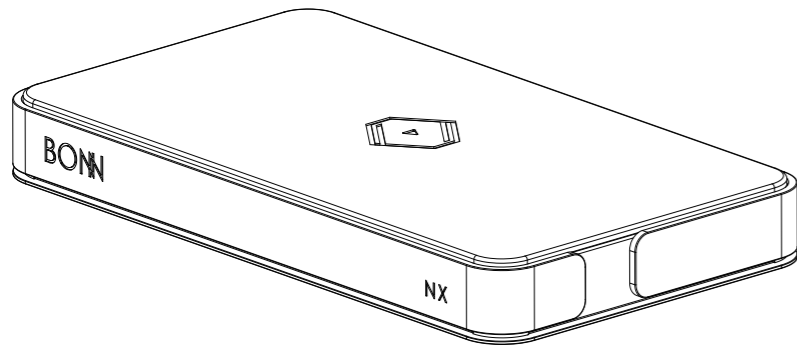


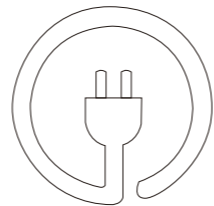
Silent Angel NX



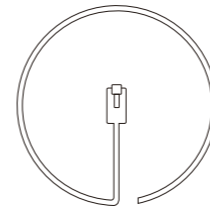
Package Contents



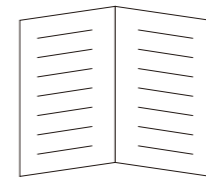
NX × 1



電源ケーブル × 1



LANケーブル × 1

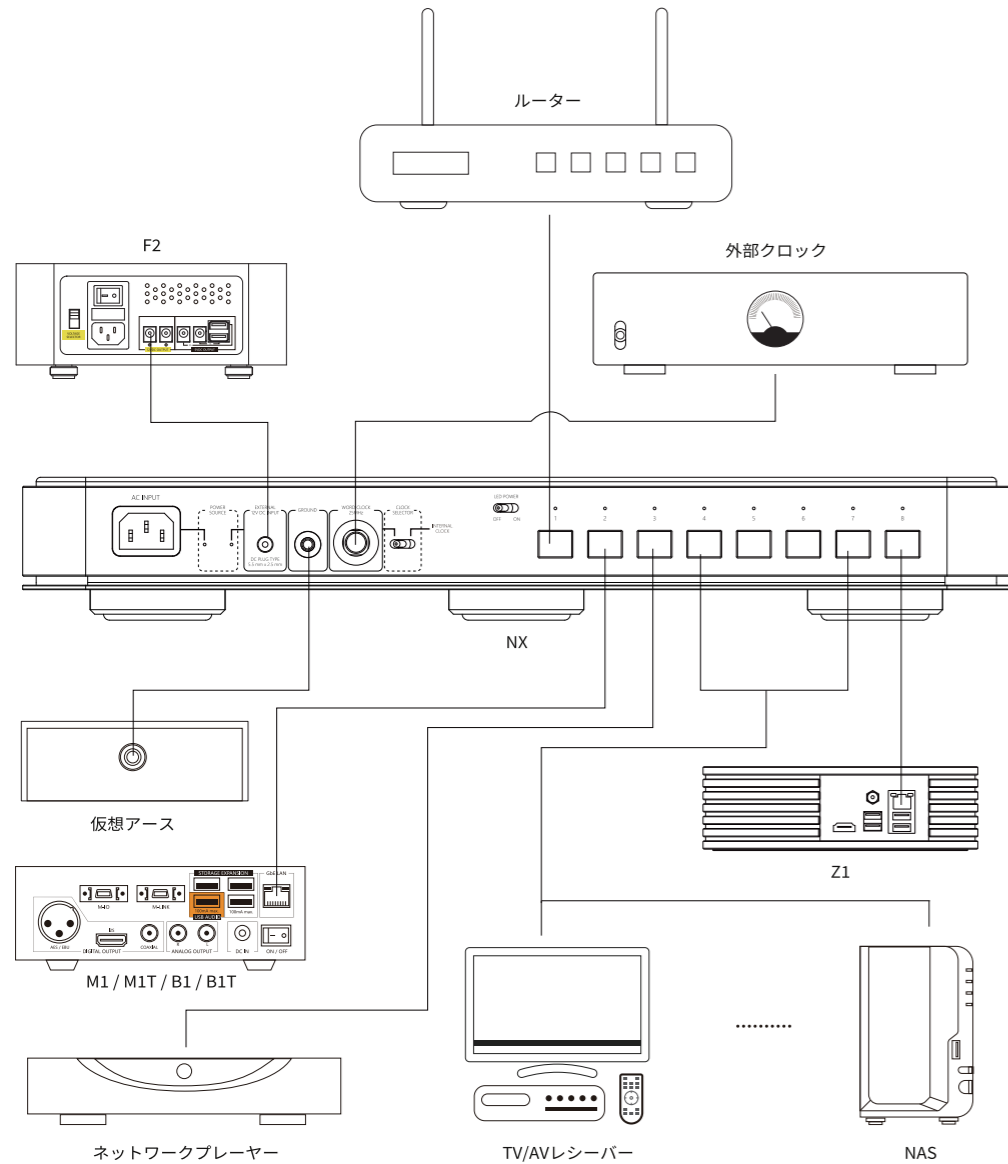


クイックスタートガイド × 1

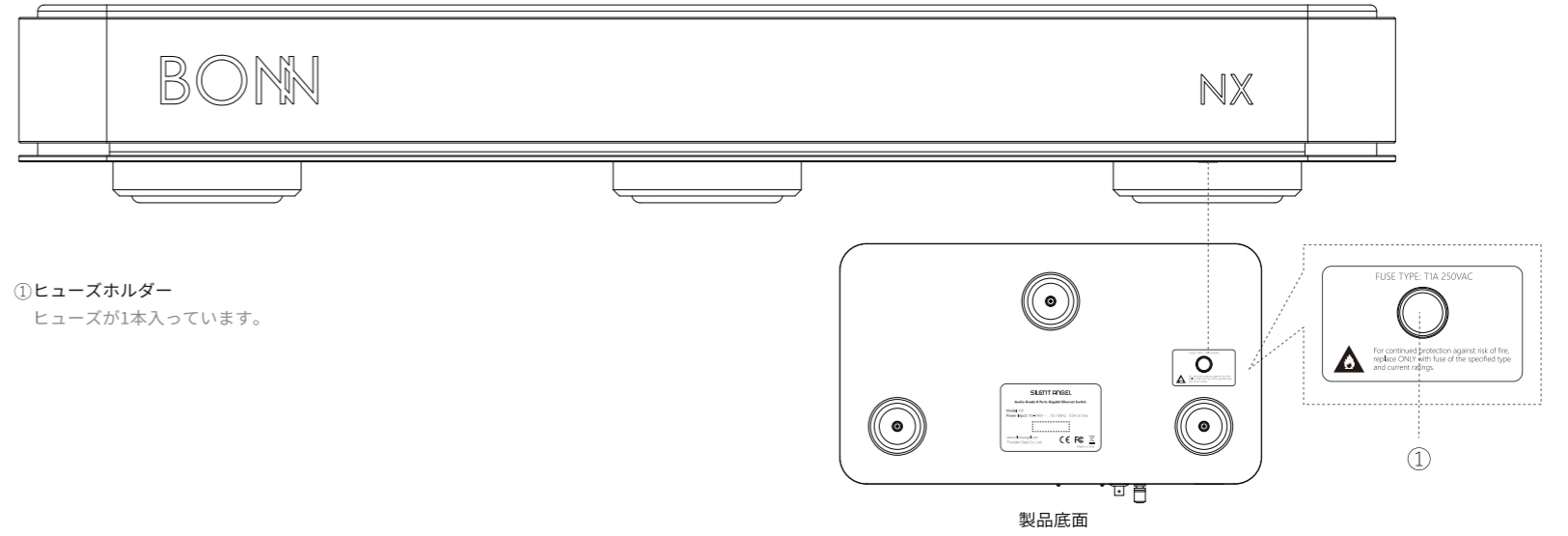
製品の特徴

- 軍事レーダー用基準に基づき新規開発した電源回路'Silent Angel Power Module'を搭載。
- LANポートの間隔を広くとり、端子間の干渉を減らすとともに、より太いケーブルが接続可能です。
- 音質評価が高く、データ受信時に発生するノイズを最小限にするRJ-45ポートを採用。
- 外部クロック入力端子を搭載。Silent Angel GXから、より精度の高いクロック信号を供給できます。

接続例

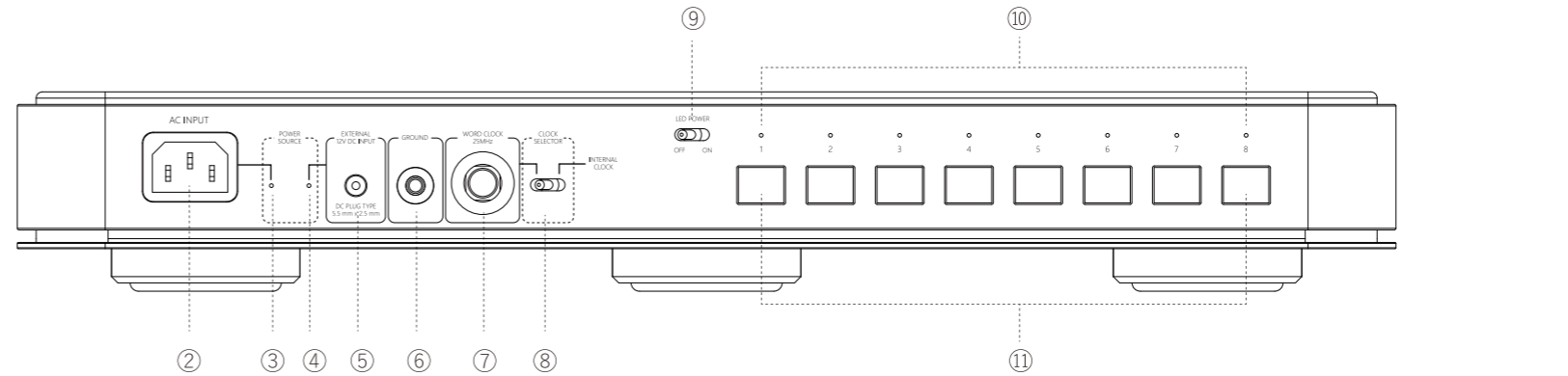


フロントパネル



- ① ヒューズホルダー
ヒューズが1本入っています。

リアパネル



- ② ACインレット

- ③ ACパワーインジケータ
電源ケーブルを接続し、電源が入っている時、緑に点灯します。
電源ケーブルを抜くとインジケータが消え、電源が切れます。

- ④ DCパワーインジケータ
外部DC電源を接続し、電源が入っている時、緑に点灯します。
外部DC電源を外すとインジケータが消え、電源が切れます。

- ⑤ DC入力
外径5.5mm × 内径2.5mm DC 12V 入力

- ⑥ アース端子

- ⑦ クロック入力端子
25MHz クロック入力（BNC,50Ω,矩形波）

- ⑧ クロックセレクター
外部クロックを使用するには、スイッチを"WORD CLOCK"にスライドし、電源を入れ直してください。
内部クロックを使用するには、スイッチを"INTERNAL CLOCK"にスライドし、電源を入れ直してください。

- ⑨ LANポートインジケータースイッチ
8つのLANポートステータスインジケータのON,OFFを切り替えます。

- ⑩ LANポートステータスインジケータ
ネットワークに接続し、データの送受信を行う時に点滅します。
1-8ポートで1000Mbpsの通信を行う時、緑に点滅します。
1-8ポートで100Mbpsの通信を行う時、アンバー色に点滅します。

- ⑪ Gigabit Ethernet Port
1000Mbps(1000BASE-T)、100Mbps(100BASE-T)に対応。

*DC電源とAC電源の両方が接続されている場合、DC電源が使用されます。