

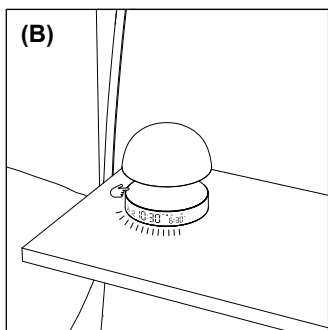
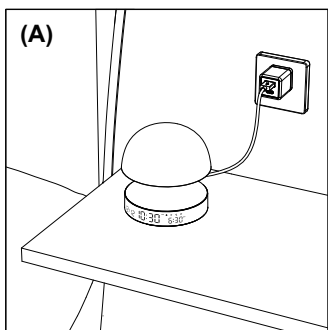
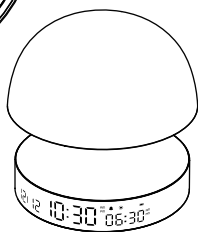
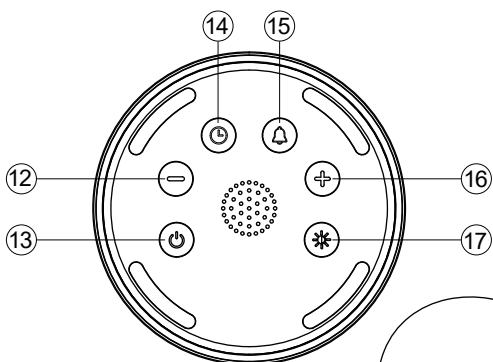
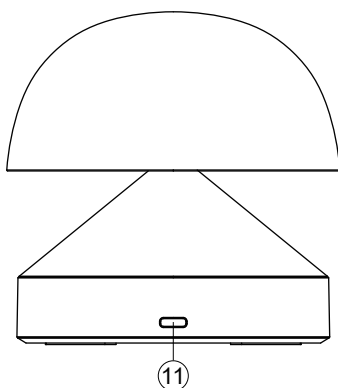
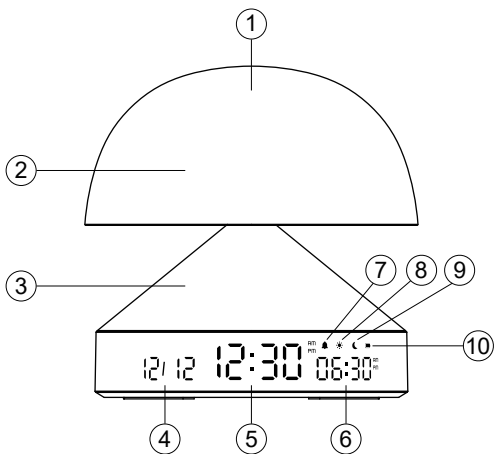
LEXON[®]

LR153
MINA SUNRISE



スキャンして、完全なユーザーマニュアルにアクセスします

Design by Manuela Simonelli & Andrea Quaglio



製品概要

1. プッシュボタン
 - 1回押す: ランプをON
 - 長押し: サンセットモードをON
 - アラーム作動中に押す: アラーム停止
2. ランプ
3. タッチエリア (金属部分)
 - 触れると画面が点灯
 - アラーム時に触れるとスヌーズ
4. 日付
5. 時刻
6. アラーム時刻
7. アラームON & アラーム音ON
8. アラームON & サンライズモードON
9. ナイトモード (※電源接続時のみ動作)
 - 時刻設定ボタンを1回押してON/OFF
10. バッテリー & 充電インジケーター
11. USB-Cポート
 - 充電およびバッテリー状態表示
12. マイナスボタン
 - 設定の調整
 - ランプの明るさを下げる
13. 電源ボタン
 - 長押しで電源ON/OFF
14. 時刻設定ボタン
 - 長押しで時刻設定モード
15. アラーム設定ボタン
 - 長押しでアラーム設定
 - 1回押すとアラームON/OFF
16. プラスボタン
 - 設定の調整
 - ランプの明るさを上げる
17. 画面の明るさ
 - 長押しで画面の明るさ設定

(A) LED画面を常時表示したい場合は、付属USB-Cケーブルと5V DC電源アダプター(別売)を使用して電源に接続してください。

(B) Mina Sunriseには内蔵バッテリーがあり、電源に接続しなくても使用できます。

電源未接続の場合、

- LED画面は5秒間点灯
- その後15秒間暗くなり
- スタンバイ状態になります。

画面を表示するには金属部分に触れてください。

バッテリー残量が少ないと、電池アイコンが完全に空になるまで点滅します。

満充電には約5時間かかります。

より早く眠れる

Mina Sunriseは睡眠をサポートします。オレンジ色のやさしい光が徐々に赤色に変化します。赤い光はメラトニン(睡眠ホルモン)の生成を促します。メラトニンは自然な睡眠を助けるホルモンです。夜になると脳はより多くのメラトニンを分泌し、光にさらされると分泌量が減少します。

自然に目覚める

Mina Sunriseはやさしく自然な目覚めを提供します。ブルーライトは体内時計(サーカディアンリズム)を整える役割があります。ブルーライトによりメラトニンの分泌が減り、目覚めやすくなります。光は徐々に強くなり、最終的に朝日のような暖かい白色へと変化します。

時刻 / 日付の設定

1. ⊙ ボタンを長押しすると、時間表示形式の設定画面が表示されます。
「+ / -」を押して時間形式(12時間 / 24時間)を選択し、ボタンを押して確定します。
2. 「時(HOUR)」が点滅します。「+ / -」で時を調整し、⊙ ボタンを押して確定します。
3. 「分(MINUTES)」が点滅します。「+ / -」で分を調整し、⊙ ボタンを押して確定します。
4. 「年(YEAR)」が点滅します。「+ / -」で年(例:2025年)を設定し、⊙ ボタンを押して確定します。
5. 「月(MONTH)」が点滅します。「+ / -」で月を設定し、⊙ ボタンを押して確定します。
6. 「日(DAY)」が点滅します。「+ / -」で日を設定し、⊙ ボタンを押して確定します。

※注意:時刻/日付の設定中、10秒間操作しない場合は自動的に通常の時刻表示に戻ります。

アラーム設定

重要な注意事項

日付(年/月/日)を正しく設定することが必須です。

この設定が完了していない場合、アラーム1およびアラーム2(毎日、平日のみ、週末のみなどの繰り返し設定を含む)を正しく設定することができません。

必ず、前述の「時刻/日付設定」の手順に従ってください。

アラーム1 = すべてのアラームモードに対応

- ウェイクアップライト+サウンド
- ウェイクアップライトのみ
- サウンドのみ

アラーム2 = サウンドのみ

ライトによる目覚まし機能はアラーム1でのみ使用できます。

初期設定では、アラーム1とアラーム2の両方が有効になっている場合、画面にはアラーム1の時刻が表示されます。

アラーム設定(フル設定)

1. ⊙ ボタンを長押しして、アラーム設定画面に入ります。
2. 「+ / -」を押してアラーム1またはアラーム2を選択し、ボタンを押して確定します。
3. 「時(HOUR)」が点滅します。「+ / -」で時を調整し、⊙ ボタンを押して確定します。
4. 「分(MINUTES)」が点滅します。「+ / -」で分を調整し、アラームボタンを押して確定します。
5. アラームモードを設定します(※アラーム1のみ)。「+ / -」で以下のモードから選択し、⊙ ボタンを押して確定します。
 - モード1: ウェイクアップライト+サウンド(画面にライトと音の両方のアイコンが表示)
 - モード2: ウェイクアップライトのみ(ライトのアイコンが表示)
 - モード3: サウンドのみ(音のアイコンが表示)
6. モード1またはモード3を選択した場合、
「+ / -」で9種類のアラーム音から選び、⊙ ボタンを押して確定します。

7.「**+** / **-**」で音量を設定し、アラームボタンを押して確定します。

8.「**+** / **-**」で繰り返し設定を選択します。

- W7 = 毎日
- W5 = 平日のみ
- W2 = 週末のみ

選択後、**⊙** ボタンを押して確定します。

アラーム時刻のみの設定

1. **Ⓐ** ボタンを2回押します。AL1が点滅します。「**+** / **-**」を押してアラーム1またはアラーム2を選択し、ボタンを押して確定します。
2. 「時 (HOUR)」が点滅します。「**+** / **-**」で時を調整し、**Ⓐ** ボタンを押して確定します。
3. 「分 (MINUTES)」が点滅します。「**+** / **-**」で分を調整し、**Ⓐ** ボタンを押して確定します。
4. 「**+** / **-**」でアラームをON (有効) またはOFF (無効) に設定し、**Ⓐ** ボタンを押して確定します。

スヌーズ機能について

スヌーズを使用するには、金属部分に触れてください。スヌーズが有効になると、スヌーズアイコンが点滅し続けます。アラームは6分後に再び鳴ります。

アラーム停止方法

アラームが鳴っているとき、ランプの上部を1回押すと停止します。

アラームモードの有効 / 無効

Ⓐ ボタンを押すとアラームモードを無効にできます。再度押すと有効になります。アラームがONのときは、画面にアラームアイコンが表示され、OFFのときは表示が消えます。

画面の明るさ調整

画面明るさ **⊗** ボタンを長押しします。

「**+**」または「**-**」ボタンで明るさを調整し、画面明るさ **⊗** ボタンを押して確定します。

- SC1: 最も暗い
- SC2
- SC3
- SC4
- SC5: 最も明るい
- SC Auto: 周囲が明るいほど画面も明るくなります。暗い環境では徐々に明るさが下がり、完全に暗い場合はレベル1まで下がります。

サンセットモード

- ランプ上部を長押しするとサンセットモードがONになります。
- サンセットモードは30分間継続します。
- 途中で解除する場合は、ランプ上部を1回押ししてください。

ナイトモード

※重要: この機能は電源接続時のみ使用できます。

午後10時から午前8時まで、アラーム時計はナイトモード (画面消灯) になります。快適な睡眠環境をサポートします。

ナイトモードのON / OFF:

- ⊙** ボタンを1回押しします。
- ON時は画面にアイコンが表示されます。

ナイトモード中に画面を表示する方法:

- 金属部分に触れてください。

LEDバックライトは5秒点灯し、その後15秒間暗くなってスタンバイ状態になります。

ランプ機能

- ランプ上部を押すと点灯します。
- ランプ上部にをさらに押すと9色のカラーを選択できます。
- 明るさ調整は「**+**」「**-**」ボタンで行います。
- ライトをOFFにする場合は、色選択後3秒待ってから再度タッチします。
- 最後に設定した色は次回も記憶されます。

トラブルシューティング

リセット方法

1. **Ⓞ** ボタンを長押しして電源をOFFにします。
2. 「**+**」ボタンを短く押し、その後「**-**」ボタンを長押しします。
3. 再起動してください。

- 充電に関する技術仕様を遵守し、内部回路への修復不可能な損害を回避するため、指定の電圧出力を超える電源アダプタは絶対に使用しないでください (DC入力: 5V)。
- ご利用の機器を極度に高温、または低温の場所に保管しないでください。室温で機器を利用されることを推奨します。
- ご利用の機器を長時間直射日光にさらさないでください。
- ご自身で本機器を点検、修理または分解しないでください。

製品仕様

素材:アルミニウム/ABS

重量: 235 g

寸法: Ø11x11cm

最大ルーメン出力:70lm

色温度:2800-6000K最大

入力ポート:DC5V

バッテリータイプ:18650リチウムバッテリー2000mAh

バッテリー電圧:3.7V

通常の使用時間(プラグ接続されていない場合):

- ・サウンドモードでのアラームのみ:最長4か月
- ・サンライズモードでのアラームのみ:最長1か月
- ・ランプ(ライト機能のみ):最長24時間

バッテリー寿命は使用する機能、明るさ、アラーム設定、その他のパラメータに応じて異なる場合があります。

充電システム:USB Type-C

充電時間(USBType-C):約5時間

作動温度:0℃～+45℃

国際保証:1年