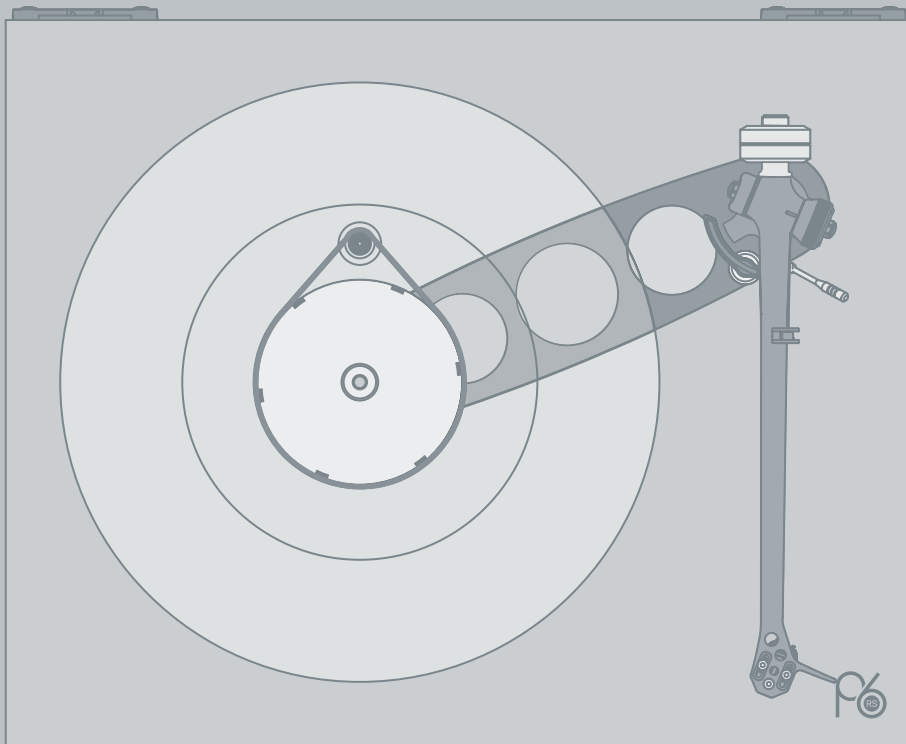


Planar 6 RS Turntable / Neo PSU MK2 / Nd9 MM



取り扱い説明書 / 日本語

regal

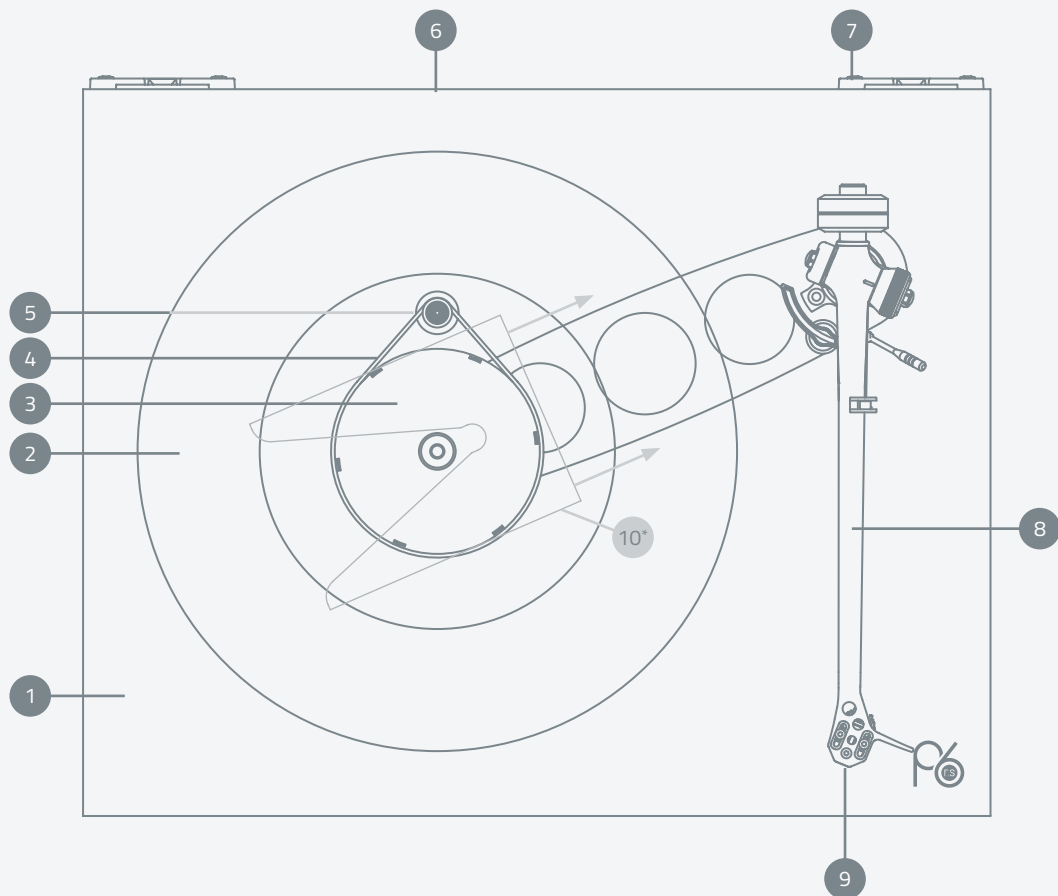
MADE IN ENGLAND

01. Unpacking your turntable

- Planar 6 RSは水平な場所に常に置いて下さい。
- 将来、引っ越しや修理が発生した場合に備えてカートンボックスの保管をお勧めします。カートンボックス内側に梱包用の図がありますので、参照下さい。
- Planar 6 RSは水平で安定した場所に設置します。
- ドライブベルトが正しくかけられているか、運送用の留め具カード(⑩)が、サブプлатター(③)から外れているか、確認します。
- サブプлатターの回転軸に合うように、注意しながらガラスプлатターを、サブプлатターの上に置き、ターンテーブルマットを置きます。

1. Planar 6 RS (アルミヘアライン仕上げ)
2. 2層構造ガラスプлатター
3. サブ・プлатター
4. Reference EBLT ベルトx2
5. CNC加工アルミ削りだしプーリー
6. 電源入力(底面)
7. フォノケーブル(直出し)
8. RB880 トーンアーム
9. Nd9 (MMカートリッジ)
10. 運送用留め具カード*
(サブプлатター下に配置)

* トーンアーム方向にゆっくりスライドさせると、上手に抜くことができます。



02. Setup and connections

- 1 同梱されているPS1ACアダプターを使用します。
- 2 Neo PSUが梱包されているボックスに入っているDINケーブルでPlanar 6 RS背面のDIN端子とNeo PSU背面のDIN端子を接続します。(C1)
- 3 "24V AC"(C2)と記載された端子にPS 1 AVアダプターを接続します。
- 4 Neo PSU本体正面にある電源ボタン(B1)を押すと本体電源が入り、ガラスプッターが動作を開始します。
- 5 正面のRegaロゴ(B3)が赤- 33 1/3rpm, 緑- 45rpmの設定となっています。
- 6 "33/45"(B2)* 表示上のスイッチで回転数を切りかえます。

ご注意: カートリッジがハム音を拾わないよう、Neo PSUはできるだけ、Planar 6 RSから離して設置をお願いします。

03. Connecting to the amplifier

直出しのRCAケーブル-赤: 右、黒: 左をアンプのフォノ回路(MMカートリッジ)に接続します。

04. Setting up the RB880 tonearm

Planar 6 RSには、Nd9がトーンアーム(RB880)に搭載されています。

Note: 針圧等の設定をする際は、針カバーが外れていることを確認下さい。

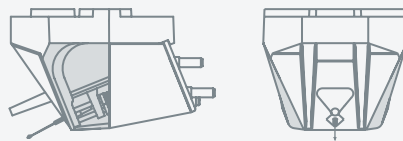
針圧用ダイヤル(A)とアンチスキューティングのスライダー(E)上の値が共に0になっていることを確認下さい。次にトーンアーム後方のバランスウェイトシャフトにカウンターウェイト(D)を装着します。ウェイトを装着する際は、針カバーを外し、プッター上にカートリッジがあることを確認の上、アームチューブを軽く持ちながらカウンターウェイトをシャフトへねじ込みます。1mm-2mmほど針先が浮くまでねじ込み、トーンアームの水平(ゼロバランス)を取ります。

Nd9の推奨針圧175g付近に針圧用ダイヤルを合わせます。

アンチスキューティングのスライダーも1.75付近までスライドさせます。(E1)

05. Nd9 cartridge

Nd9は、Rega本社の工場にて、熟練工の手によって組み上げられています。針先にはRegaオリジナルファインラインコンタクト針、カンチレバーはボロン材が採用され、Ndシリーズ最高の音質を達成しています。針先のチップは、無結晶の人工ダイヤモンドが装着されており正面から見るとサイズは半径3ミクロン、高さ30ミクロンとなっています。結果、レコード盤に刻まれている溝の微小な変化にも途切れることなく追従できるので、高い解像度が実現することが出来ました。



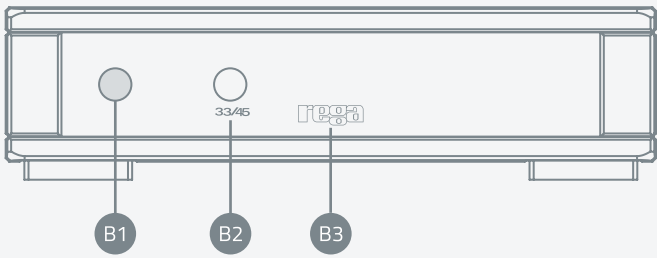
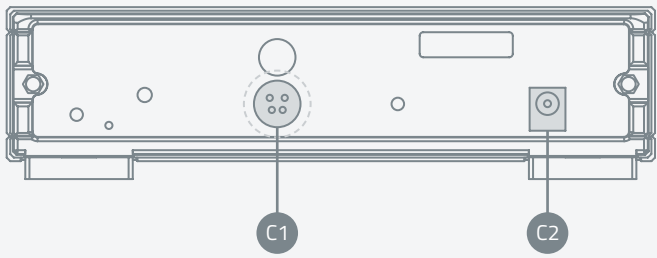
Specifications

針圧	1.75g
出力	5-6mV

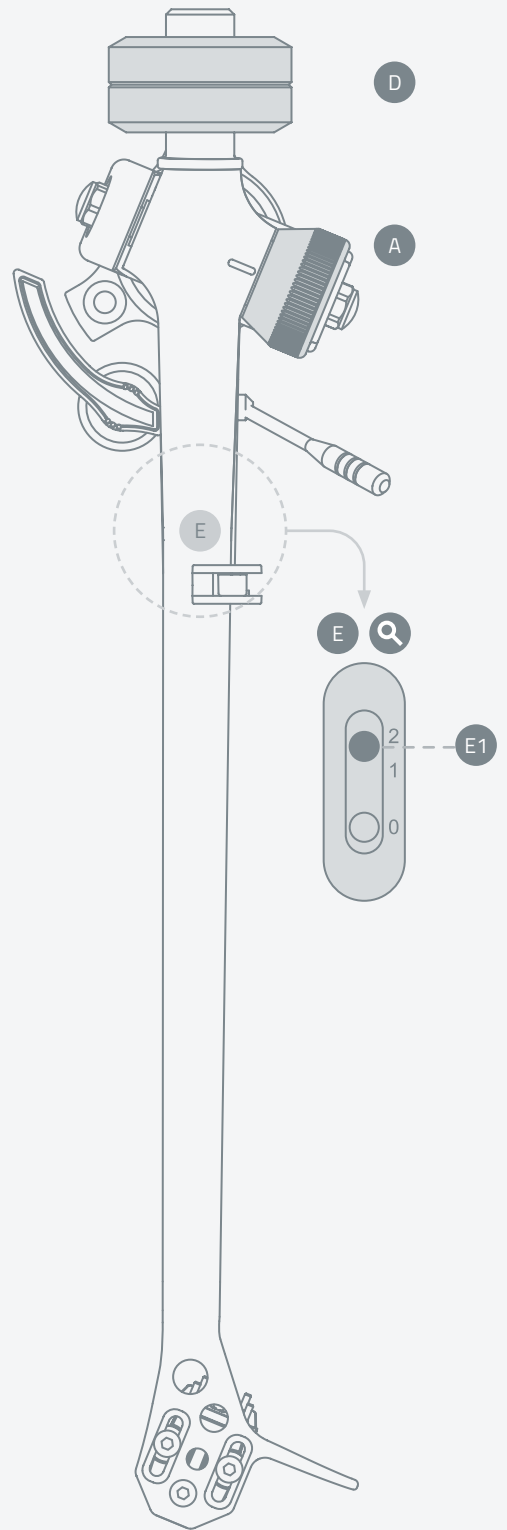
Important information

Nd9は、Regaの工場出荷前に最適な状態で装着されていますので、針圧やアンチスキューティング以外の設定をする必要はありません。

02.



04.



Planar 6 RS 製品仕様

本体	
トーンアーム	RB 800
モーター	24v AC 低振動モーター
プラッター	16mm (2層フローティングガラス、オプティホワイト仕上げ)
ケーブル	RCA フォノ (長さ-100cm RCA端子込)
電源	Neo PSU, Mini DINケーブル
本体サイズと重さ(カバー装着時、閉口、ケーブル含まず)	447 mm x 117 mm x 360 mm, 5.4 kg

電源ユニット(Neo PSU)	
消費電力	7.2W
電圧	24v AC 低振動モーター
ACアダプター	Rega PS1 350mA
本体サイズと重さ(突起物含まず)	180 mm x 150 mm x 50 mm, 0.7 kg

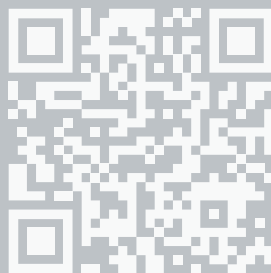
Nd9 製品仕様

出力	5-6 mV (5cm/Sec, 1kHz)
針圧	1.75g
カートリッジの自重	6g
高さ	16mm
抵抗	47k ohm
針の形状	Rega オリジナルファインラインコンタクト

rega

MADE IN ENGLAND

Keep up with the latest Rega news:



www.rega.co.uk